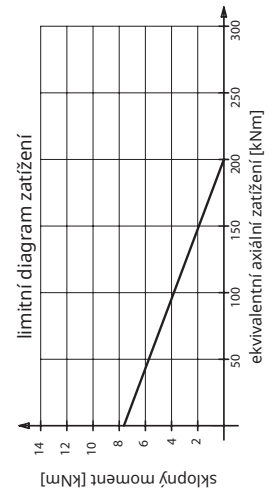
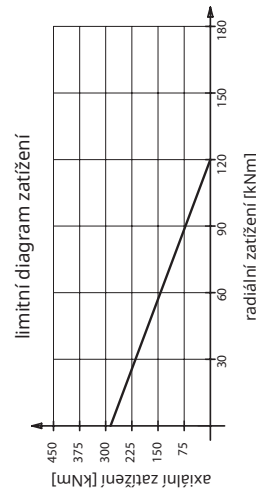
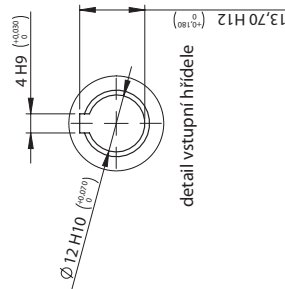
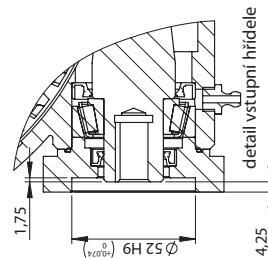
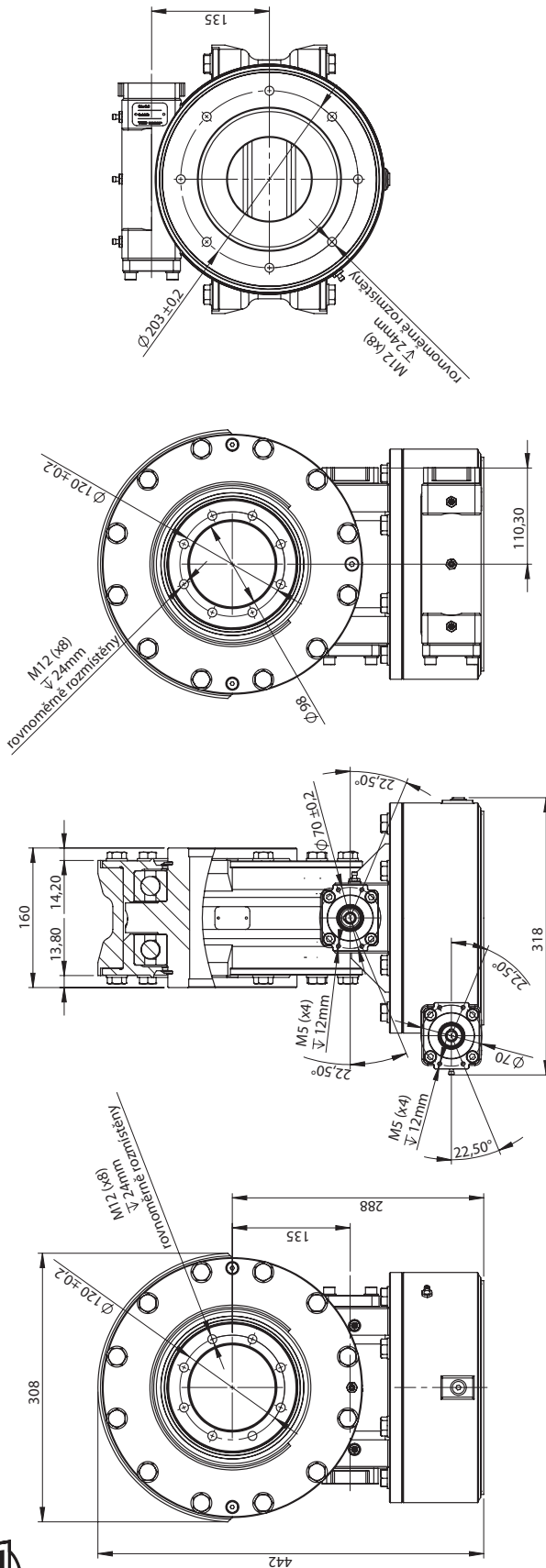


# DAD5-Z1-LM



hlavní parametry výkonu	
převodový poměr	46:1
účinnost	40 %
samosvornost převodovky	ano
vůle	< 0,10°
maximální točivý moment	5 680 Nm
nominální točivý moment	2 800 Nm
váha	90,33 kg
přidržovací moment	10,8 kNm
skopný moment	7,5 kNm
radiální statické zatížení	75 kN
axiální statické zatížení	200 kN
radiální dynamické zatížení	77 kN
axiální dynamické zatížení	55 kN
drážkovaná hřídele	∅12 mm

Poznámky. Všechny polárnířné jednotky jsou předem namazány. Maximální výstupní rychlost 1 ot./min. (zatížen platí pro 10 000 pracovních hodin při 0,02 ot./min.). Všechny šrouby DACKROMET ošetřeny.

